

咨询热线：400-6213-027



FARSEE
华胜科技

FS20PT 无线二次压降及负荷测试仪

产 品 说 明 书

前 言

- 一. 感谢您使用本公司的产品，您因此获得本公司全面的技术支持和服务。
- 二. 本产品说明书适用于 **FS20PT 无线二次压降及负荷测试仪**。
- 三. 在使用本产品之前，请您仔细阅读产品说明书，并妥善保管以备查阅。
- 四. 本产品为高压电气设备测试仪器，使用时请按产品说明书要求步骤操作，并严格遵守国家相关规定。若使用不当，可能危及设备和人身安全。
- 五. 在阅读产品说明书或使用仪器的过程中如有疑问，可向本公司咨询。

技术热线：400-6213-027 13349852100

电话/传真：027- 59234857 59234859 /59234850

公司网站： www.100MW.cn 或者 www.100MW.com

E-mail : FS18@100MW.cn 或 FS1188@188.com

目 录

一、概述.....	1
二、功能特点.....	1
三、技术指标.....	2
四、结构外观.....	3
五、液晶界面.....	5
六、使用方法.....	11
七、注意事项.....	15
八、附件.....	16
九、质量保证.....	16
附录：华胜公司产品和技术.....	17

FS20PT 无线二次压降及负荷测试仪

一、概述

FS20PT 无线二次压降及负荷测试仪是我公司精心设计研制而成的一种全新的自动测试电压互感器二次压降及负荷的智能化无线测试仪器。它完全取代了以往常规方式的二次压降及负荷测试仪，不用再铺设很长的电压测试电缆，在很大程度上避免了 PT 二次短路事故的发生。为变电站的安全运行创造了良好的条件。仪器采用非 GPS 的无线同步方式，无需寻星，测试速度快，不受地形影响。

该仪器具有体积小、重量轻、测量准确度高、稳定性好、操作简便易学等优点,接线简单，测试、记录方便，大大提高了工作效率。它以大屏幕真彩色图形式液晶作为显示窗口，图形式菜单操作并配有汉字提示，集多参量于一屏的显示界面，人机对话界面友好，使用简便、快捷，是各级电力用户的首选产品。

二、功能特点

- 1、通过无线的方式自动完成三相三线或三相四线制的电压互感器二次压降的测量，不需要普通方式中要在仪器到测试远端铺设一条很长的电压测试线，这样可避免由于线路过长引起的不必要的短路故障；
- 2、非 GPS 同步方式，无需寻星，使用快捷、方便。
- 3、自动计算三相的比差、角差、综合误差。
- 4、能自动检测并存储在各种接线方式下由测试导线等引起的测量误差数据，并在以后的测试中自动修正。
- 5、特别设计了软件修正功能，不需硬件调整就能实现精度修正，在各级电力试验研究部门均可现场检定。
- 6、各种电参量同屏显示，电压、电流、相角、功率因数、有功功率、无功功率、视在功率均可测量；可显示各相参数的波形图。
- 7、具备谐波测量功能，可测量 32 次以下电压、电流的谐波含量。
- 8、内置大容量充电电池组，在室外无 220V 交流电情况下可由仪器内电池组供电，内置快速自动充电器，可对电池组快速充电。
- 9、电池剩余电量百分数指示功能，绝非简单的亏电报警。
- 10、大屏幕、高亮度的真彩色液晶显示屏，全汉字图形化菜单及操作提示实现友好的人机

对话，导电硅胶按键使操作更简便，宽温液晶带自动对比度、亮度调节，可适应冬夏各季。

- 11、用户可随时将测试的数据通过微型打印机将结果打印出来。
- 12、测试结果存储功能，可存储 200 组测试数据。
- 13、配备了后台管理软件，可将存储记录上传到计算机进行统一管理。

三、技术指标

1、使用环境

(1) 环境温度：-10℃～ 40℃

(2) 相对湿度： ≤80%

2、测量精度

本仪器的测量精度为 1 级。

比差： $\Delta f = \pm (1\% \times f + 1\% \times \delta) \pm 0.01 (\%)$

角差： $\Delta \delta = \pm (1\% \times \delta + 1\% \times f) \pm 1 (\text{分})$

电导： $G = \pm (1\% \times G + 1\% \times \delta \pm 0.01) \text{mS}$

电纳： $\delta = \pm (1\% \times \delta + 1\% \times G \pm 0.01) \text{mS}$

负荷： $S = \pm (1\% \times S \pm 0.1) \text{VA}$

电阻： $R = \pm (1\% \times R + 1\% \times X \pm 0.1) \Omega$

电抗： $X = \pm (1\% \times X + 1\% \times R \pm 0.1) \Omega$

3、充电电源：交流 176V~264V，频率 45-55Hz

4、仪器的测量范围和分辨率

测试项目	范围	最小分辨率
电压测量范围(V)	40~120.000	0.001
电流测量范围(A)	0.005~6	0.0001
比差值(%)	-10.000~10.000	0.001
角差值(′)	-600~600.00	0.01
误差值(%)	-10.000~10.000	0.001
修约(%)	-10.000~10.000	0.001

5、绝缘：(1)、电压、电流输入端对机壳的绝缘电阻 $\geq 100\text{M}\Omega$ 。

(2)、工作电源输入端对外壳之间承受工频 2KV（有效值），历时 1 分钟实验。

6、电池工作时间：充满后工作时间大于 6 小时。

7、体积：

主机：32cm×24cm×13cm

分机：32cm×24cm×13cm

8、重量：

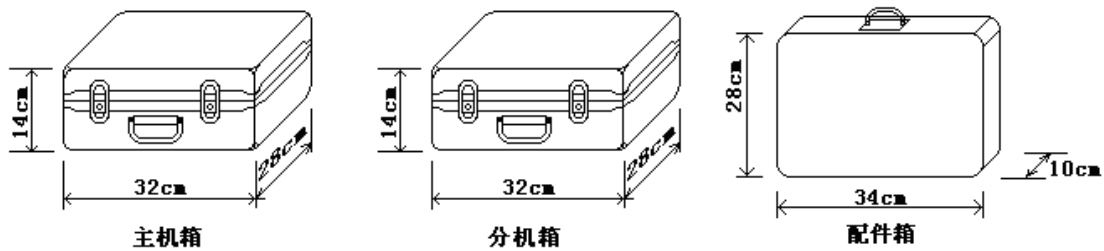
主机：2.5Kg

分机：2Kg

四、结构外观

仪器由主机和配件箱两部分组成，其中主机是仪器的核心，所有的电气部分都在主机和分机内部，其主机和分机的外箱采用高强度进口防水注塑机箱，坚固耐用，配件箱用来放置测试导线及工具。

1、结构尺寸



图一、主分机与配件箱尺寸

2、面板布置

主机面板布置（图二）



图二、主机面板布置图

如图二所示：最上方从左到右依次为电压测试用端子（Ua、Ub、Uc、Un）、钳形电流互感器接口（Ia、Ib、Ic）、打印机、充电电源插座、工作电源开关、RS232 通讯接口、

同步信号接口（预留）、接地端子、天线接口；注意在操作时一定要确保所接的端子正确，否则有可能会影响测试结果甚至损坏仪器；最好经常充电，以免电池过量放电影响其使用寿命。面板左下方为液晶显示屏；液晶右侧为键盘。

分机面板布置（图三）



图三、分机面板布置图

如图三所示：面板上方从左到右分别为电压输入端子、天线接口、同步信号接口、接地端子、RS232 通讯接口、充电指示、充电插座及工作开关，下侧从左到右分别为液晶屏、操作键盘。

3、键盘说明

键盘共有 30 个键，分别为：存储、查询、设置、切换、↑、↓、←、→、↵、退出、自检、帮助、数字 1、数字 2（ABC）、数字 3（DEF）、数字 4（GHI）、数字 5（JKL）、数字 6（MNO）、数字 7（PQRS）、数字 8（TUV）、数字 9（WXYZ）、数字 0、小数点、#、辅助功能键 F1、F2、F3、F4、F5。

各键功能如下：

↑、↓、←、→键：光标移动键；在主菜单中用来移动光标，使其指向某个功能菜单；在参数设置功能屏下上下键用来切换当前选项。

↵键：**确认键**；在主菜单下，按此键显示菜单子目录，在子目录下，按下此键即进入被选中的功能，另外，在输入某些参数时，开始输入和结束输入并使刚键入的数字有效。

退出键：返回键，按下此键均直接返回到主菜单。

存储键：用来将测试结果存储为记录的形式。

查询键：用来浏览已存储的记录内容。

设置键：保留功能，暂不用。

切换键：在“参量测试”屏中，用来切换被测装置的接线方式（三相三线或三相四线）。

自检键：保留功能，暂不用。

帮助键：用来显示帮助信息。

数字（字符）键：用来进行参数设置的输入（可输入数字）。

小数点键：用来在设置参数时输入小数点。

键：保留功能，暂不用。

F1、F2、F3、F4、F5：辅助功能键（快捷键）。用来快速进入辅助功能界面或实现相应的功能。

F1 键：在参量测试和谐波分析屏中用来锁定测量数据，停止刷新；

F2 键：在参量测试和谐波分析屏中用来解锁测量数据，开始刷新；

F3 键：在结果查询屏中用来删除全部记录内容；

F5 键：做为打印功能键用来进行数据打印。

五、液晶界面

(-)、主机液晶显示界面共十一屏，包括主菜单和十个功能界面，下面分别加以详细介绍。

1. 在开机界面下按确定键可进入主菜单，主菜单图四所示：



图四 主机主菜单

主菜单共有十个可选项，分别为：参数设置、三线压降、四线压降、三线 PT 负荷、四线 PT 负荷、CT 负荷、上传数据、结果查询、参量测试、谐波分析。当光标指向哪一个功能选项时，哪个选项的文字就变为反白显示，可见图五界面中选中项为‘卫星状态’功能，按上下键可改变光标指向的选项。此时，按‘确定’键进入选中的功能显示屏。

3. 在选中‘参数设置’功能屏可用来对当前的日期和时钟时间进行设置，还可对同步方式进行设置（预留），界面如图五所示：



图五 参数设置屏

图中可见：有 3 个选项需要进行设置，包括：同步方式、设置日期、设置时间；其中同步方式是预留参数，目前固定为“无线通讯”，设置日期和设置时间是用来对当前的时钟进行设置。

4. 三线压降界面：

此界面有两个功能：一是进行三相三线装置测试前的自校，为了保证测试精度，在开始正常测试之前对仪器进行精度自动校准的界面,通过此界面可将仪器的温漂误差和零位漂移误差降至最低；二是进行正常的三相三线计量装置压降的测试。结果如图六所示



图六 三线压降

测试结果数据包括：PT 侧 AB 相电压幅值（由分机传来），CB 相电压幅值（由分机传来），Wh 侧 AB 相电压幅值（由主机测得），CB 相电压幅值（由主机测得），AB 相 PT 侧和 Wh 侧之间的角差，CB 相 PT 侧和 Wh 侧之间的角差；AB 相 PT 侧和 Wh 侧之间的比差，CB 相 PT 侧和 Wh 侧之间的比差；AB 相 PT 侧和 Wh 侧之间的综合误差及化整结果，CB 相 PT 侧和 Wh 侧之间的综合误差及化整结果。测试过程会自动计数，从 0 开始，当累计次数满 40 次会自动停止，显示出测试结果屏；在测试过程中如果发现有个别异常数据，那么仪器会自动屏蔽异常数据，当连续出现异常数据时，仪器将终止测试，再从 0 开始计数。

如果进行的功能是自校，那么测试结束后按照提示应当按下“校准”键，完成自校；如果进行的是正常的三线压降测试，那么测试结束后，按照提示可按“确定”键重新进行测试，也可选择按“F5”键进行打印，或者按“存储”键进行数据的保存。

5. 四线压降界面：

此界面有两个功能：一是进行三相四线装置测试前的自校，为了保证测试精度，在开始正常测试之前对仪器进行精度自动校准的界面，通过此界面可将仪器的温漂误差和零位漂移误差降至最低；二是进行正常的三相四线计量装置压降的测试。结果如图七所示：



图七 四线压降

测试结果数据包括：PT 侧 A 相电压幅值（由分机传来），B 相电压幅值（由分机传来），C 相电压幅值（由分机传来），Wh 侧 A 相电压幅值（由主机测得），Wh 侧 B 相电压幅值（由主机测得），Wh 侧 C 相电压幅值（由主机测得），A 相 PT 侧和 Wh 侧之间的角差，B 相 PT 侧和 Wh 侧之间的角差，C 相 PT 侧和 Wh 侧之间的角差；A 相 PT 侧和 Wh 侧之间的比差，B 相 PT 侧和 Wh 侧之间的比差，C 相 PT 侧和 Wh 侧之间的比差；A 相 PT 侧和 Wh 侧之间的综合误差及化整结果，B 相 PT 侧和 Wh 侧之间的综合误差及化整结果，C 相 PT 侧和 Wh 侧之间的综合误差及化整结果。测试过程会自动计数，从 0 开始，当累计次数满 40 次会自动停止，显示出测试结果屏；在测试过程中如果发现有个别异常数据，那么仪器会自动屏蔽异常数据，当连续出现异常数据时，仪器将终止测试，再从 0 开始计数。

如果进行的功能是自校，那么测试结束后按照提示应当按下“校准”键，完成自校；如果进行的是正常的四线压降测试，那么测试结束后，按照提示可按“确定”键重新进行测试，也可选择按“F5”键进行打印，或者按“存储”键进行数据的保存。

6. 三线 PT 负荷测试界面：

此界面用来对三相三线制的计量装置的 PT 负荷进行测试，可同时对 AB 和 CB 相进

进行测试。结果如图八所示：



图八 三线 PT 负荷

图中显示出如下的测试数据：

PT 端口 AB 相、CB 相的电压幅值； PT 的 A、C 各相出线的电流幅值； PT 的 A、C 各相有功功率值；各相的电压和电流之间的相角和功率因数；各相计算出的电导、电纳和负荷。

按照提示可按“确定”键重新进行测试，也可选择按“F5”键进行打印，或者按“存储”键进行数据的保存。

7. 四线 PT 负荷测试界面：

此界面用来对三相四线制的计量装置的 PT 负荷进行测试，可同时对 A、B、C 相进行测试。结果如图九所示：



图九 四线 PT 负荷

图中显示出如下的测试数据：

PT 端口 A、B、C 各相的电压幅值； PT 出口处 A、B、C 各相出线的电流幅值； PT 的 A、B、C 各相有功功率值；各相的电压和电流之间的相角和功率因数；各相计算出的电导、电纳和负荷。

按照提示可按“确定”键重新进行测试，也可选择按“F5”键进行打印，或者按“存储”键进行数据的保存。

8. CT 负荷测试界面：

此界面用来对计量装置的 CT 负荷进行测试，可分别对 A、B、C 相逐一进行测试。结果如图十所示：



图十 CT 负荷

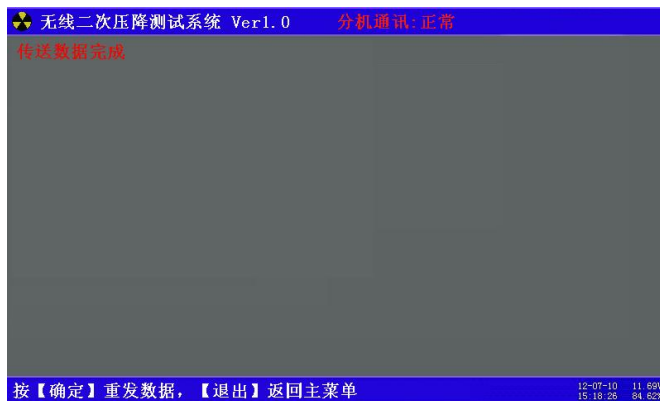
图中显示出如下的测试数据：

被测相 CT 的端口电压幅值；被测相 CT 的电流幅值；被测相 CT 的有功功率值；被测相的电压和电流之间的相角和功率因数；各相计算出的电阻、电抗和负荷。

按照提示可按“确定”键重新进行测试，也可选择按“F5”键进行打印，或者按“存储”键进行数据的保存。

9. 上传数据界面：

此界面用来将仪器内存中所保存的各项测试数据上传到计算机，进行后台统一管理。如图十一所示：



图十一 上传数据

10. 结果查询界面:

此界面用来查阅仪器内存中所保存的各项测试数据，可打印。如图十二所示:



图十二 记录查询

此屏显示出已存储的压降测试结果，首先，显示当前记录在内存占的条数，记录保存时的日期、时间；然后就是具体的测试数据。

按“上下”键可以切换上一条或下一条记录。

按“F3”键可将所有内存清空。

按“F5”键可将当前记录打印出来。

11. 参量测试界面:

此界面用来对各项电参量进行测试。如图十三所示:



图十三 参量测试

包括三相的电压、电流、功率因数、相角、有功功率、无功功率、视在功率；还可以显示各相电参量的波形图，做为简单的示波器使用；直接绘制六角图，方便用户进行接线检查和判断；在此界面内通过按“切换”键能改变三相三线和三相四线接线方式。

按“F1”键可将当前测试数据锁定，不再刷新，方便用户读取数据；

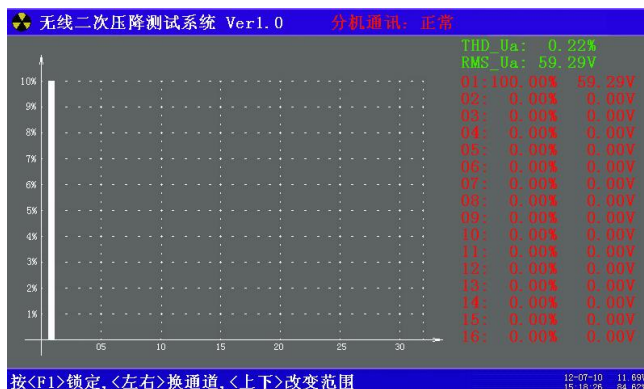
按“上下”键可以切换波形显示区域的通道（在 UaIa、UbIb、UcIc、全部通道之间

切换);

按“F5”键可将当前数据打印出来。

12. 谐波分析界面:

此屏用来对被测装置的谐波含量进行测试; 如图十四所示:

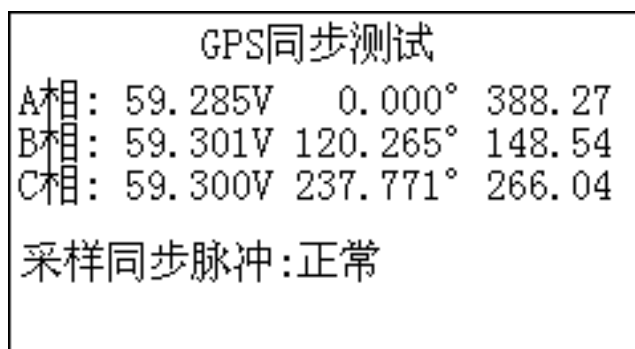


图十四 谐波分析

图中以柱状图的形式显示出某个参量的各次谐波含量(1—50次), 同时还以数值的形式显示出来。

(二)、分机界面共一屏, 只有一个功能界面, 下面加以详细介绍。

1. 测试界面如图十五所示:



图十五 分机测试

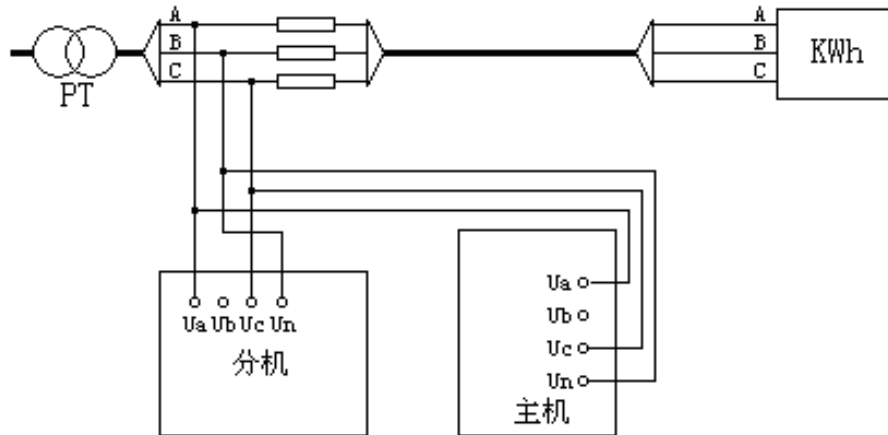
图中显示出通过无线信号同步进行测试时 PT 侧各相或相间电压幅值、与基准的夹角、实际计数数值; 下侧显示出各信号的状态。

六、使用方法

1. 无线三线自校方法:

在测试之前, 为了保证测量数据的准确性, 最好每次都要进行仪器的自校, 方法为: 主机和分机的 Ua、Un、Uc 电压端子同时接到 PT 侧的 A、B、C 相电压线上; 主分机的

端子要一一对应，但请注意：**B 相电压要接到主机和分机黑色的 Un 端子。**如图十六所示：



图十六、三线压降自校接线

将天线接到相应接口。天线放置在尽量高的位置。

首先，分机开机直接进入测试界面，主机选择“三线压降”项目，按“开始”键即自动测试，记数次数累计到 60 后，自动停止。

按“自检”键可将仪器根据目前的状态校准。

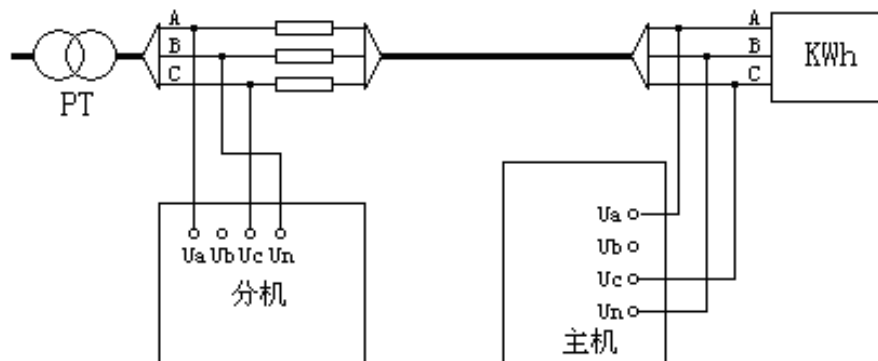
2. 无线三线压降测试方法：

将分机放在 PT 侧，主机放在 Wh 侧，同时测量两侧的电压（主机、分机电压信号按照图十七所示接线）。

PT 侧 A、B、C 相电压线分别接到分机的 Ua、Un、Uc 电压端子上；

Wh 侧 A、B、C 相电压线分别接到主机的 Ua、Un、Uc 电压端子上。

请注意：B 相电压要接到黑色的 Un 端子。



图十七、三线压降测试接线

将天线接到相应接口。天线放置在尽量高的位置。

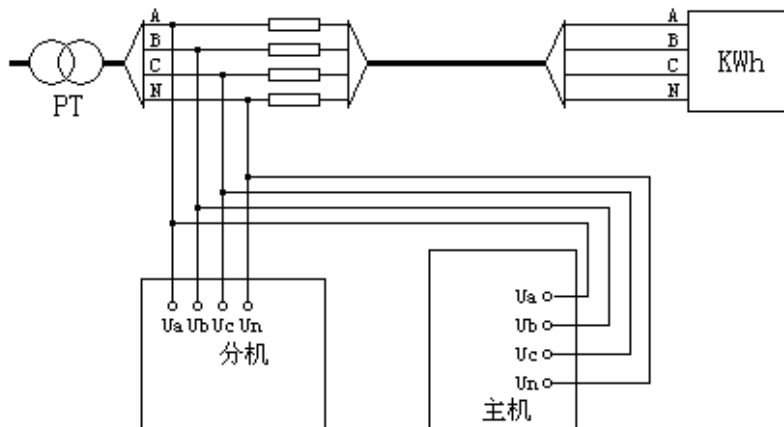
首先，分机开机直接进入测试界面，主机选择“三线压降”项目，按“开始”键即

自动测试，记数次数累计到 60 后，自动结束。

可选择将测试结果打印出来，或保存在内存中。

3. 四线压降自校方法：

按照图十八接线：



图十八、四线压降自校接线

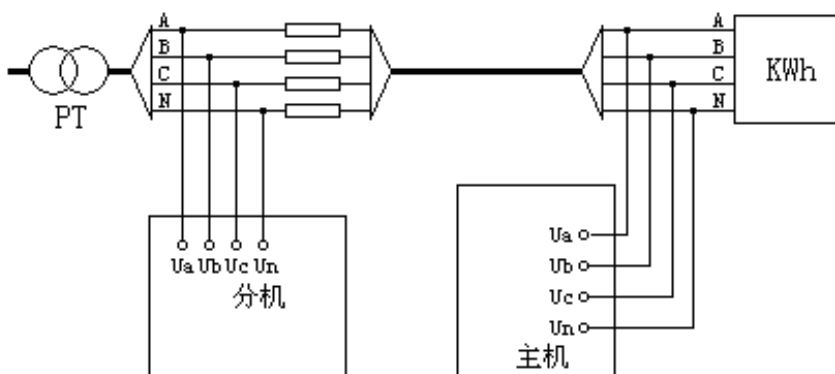
将天线接到相应接口。天线放置在尽量高的位置。

首先，分机开机直接进入测试界面，主机选择“四线压降”项目，按“开始”键即自动测试，记数次数累计到 60 后，自动停止。

按“自检”键可将仪器根据目前的状态校准。

4. 四线压降测试方法：

将分机放在 PT 侧，主机放在 Wh 侧，同时测量两侧的电压（主机、分机电压信号按照图十九所示接线）。



图十九、四线压降测试接线

PT 侧 A、B、C、N 相电压线分别接到分机的 Ua、Ub、Uc、Un 电压端子上；

Wh 侧 A、B、C、N 相电压线分别接到主机的 Ua、Ub、Uc、Un 电压端子上。

请注意：各相电压要按颜色接到相应的电压端子上。

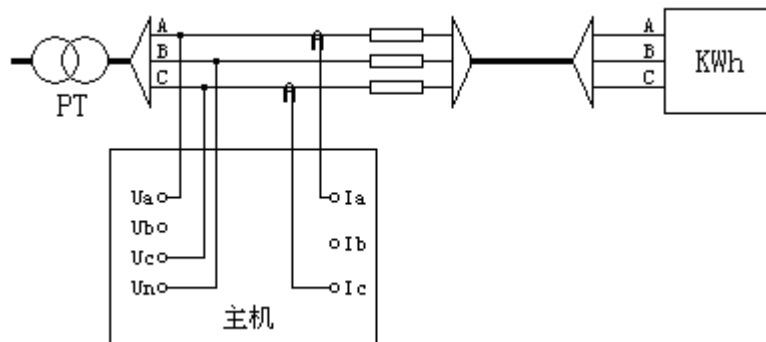
将天线接到相应接口。天线放置在尽量高的位置。

首先，分机开机直接进入测试界面，主机选择“四线压降”项目，按“开始”键即自动测试，记数次数累计到 60 后，自动结束。

可选择将测试结果打印出来，或保存在内存中。

5. 三线 PT 负荷测试方法：

用主机在 PT 侧进行测试。其中电压用 PT 侧通道测量，电流用钳形电流互感器测量，按图二十接线：



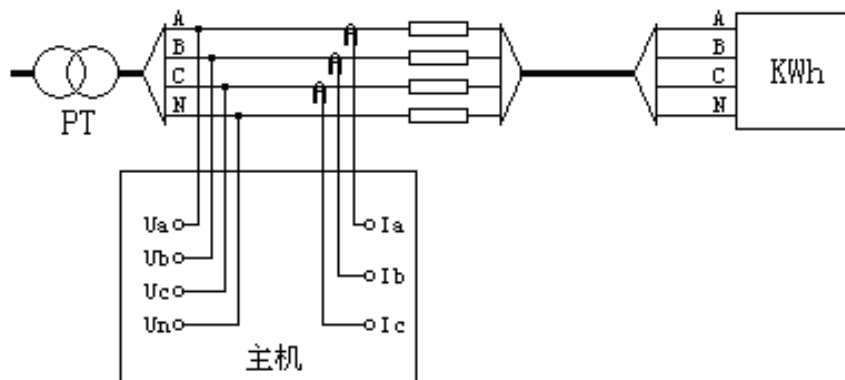
图二十、三线 PT 负荷接线

PT 侧 A、B、C 相电压线分别接到主机的 PT 侧电压端子 Ua、Un、Uc 上；用 A、C 两把钳形电流互感器分别接到 PT 侧 A、C 相上，注意：相别一定要对应，否则测试结果不正确。

选择“三线 PT 负荷”项目进行测试，按“开始”键即自动测试，记数次数累计到 60 后，自动结束。可打印测试结果。

6. 四线 PT 负荷测试方法：

用主机在 PT 侧进行测试。其中电压用 PT 侧通道测量，电流用钳形电流互感器测量，按图二十一接线：



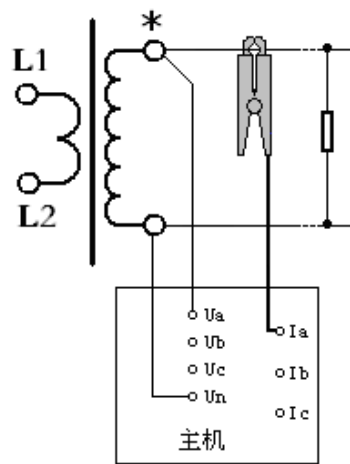
图二十一、四线 PT 负荷接线

PT 侧 A、B、C、N 相电压线分别接到主机的 PT 侧电压端子 U_a 、 U_b 、 U_c 、 U_n 上；用三把钳形电流互感器分别接到 PT 侧各相上，注意：相别一定要对应，否则测试结果不正确。

选择“四线 PT 负荷”项目进行测试，按“开始”键即自动测试，记数次数累计到 60 后，自动结束。可打印测试结果。

7. CT 负荷测试方法：

用主机在 CT 端口侧进行测试。其中电压用 A 相电压通道测量，电流用 A 相钳形电流互感器测量，按图二十二接线：



图二十二、CT 负荷测试接线

注意：相别一定要对应，否则测试结果不正确。

选择“CT 负荷”项目进行测试，按“开始”键即自动测试，记数次数累计到 60 后，自动结束。可打印测试结果。

七、注意事项

1. 为了达到最高的测试精度，请在使用前要加电预热 5 分钟。
2. 测量接线一定要严格按说明书操作。
3. 测试之前一定要认真检查接线是否正确。
4. 最好使用有地线的电源插座。
5. 不能在电压和电流过量限的情况下工作。
6. 钳形电流互感器要保持钳口的清洁，避免因污秽影响钳子的测试精度。

7. 仪器在室外使用时，尽可能避免或减少阳光对液晶屏直接暴晒。
8. 仪器最好等用完电后再进行充电，充电时间最好在 6 小时以上。
9. 在测量过程中一定不要直接接触被测线路的金属部分，以避免被电击伤。

八、附件

- 1、主机……………一台
- 2、电源线 ……………一根
- 3、连接线……………一套
- 4、打印纸……………一卷
- 5、使用说明书……………一份
- 6、产品合格证……………一份

九、质量保证

(1) 本仪器严格按照国家标准和企业标准制造，每一台仪器都经过严格的出厂检验。

(2) 本仪器享有一年的保修期，在此期间由于制造上的原因而使质量低于特性要求的本公司将免费予以保修。

(3) 在仪器使用寿命内，本公司将终身提供仪器的维护、使用培训、软件升级等相关服务。

(4) 如果在使用中发现问题，请及时与本公司联系，我们将根据情况采取最便捷的方式进行服务。

附录：华胜公司产品和技术

仿真系统

500kV、220kV、110kV、66kV、35kV、10kV 系列变电站仿真系统

监控系统

FS 输电线路绝缘子在线监测系统

FS 变电站远程图像监控系统

FS 中小水电站微机监控系统

微机继电保护测试系统

FS 系列微机继电保护测试系统

FS 常规继电保护综合测试仪

电气试验仪器 仪表

VLFS 系列 0.1Hz 超低频高压发生器

FS 系列调频串联谐振试验装置

(1A~60A) FS 系列直流电阻快速测试仪

FS8000 无线语音高压核相器

FS100 回路电阻测试仪(接触电阻测试仪)

FS3030 变比组别测试仪

FS-102 CT 伏安特性综合测试仪

FS1011 氧化锌避雷器直流特性测试

FS3011 抗干扰氧化锌避雷器带电测试仪(交流特性)

FS2005 绝缘油介电强度测试仪

FS3001 高压介质损耗测试仪

FS3071/3072 高压兆欧表(2500V/5000V)

FS3041 接地电阻测试仪

FS3042 地网接地电阻测试仪

FS30ZK 发电机转子交流阻抗测试仪

FS500P 配网电容电流测试仪

FS20SN 变压器容量特性测试仪

FS 系列高压开关动特性测试仪

FS 系列直流高压发生器

FRC 系列高电压分压器(千伏表)

FS 系列大电流发生器(升流器)

FS 系列油浸式/干式/充气式试验变压器

技术服务：400-6213-027 13349852100

电 话：027-5923857 027-59234859

传 真：027-59234850

详情登陆：<http://www.100MW.cn>